

Монтажное основание DS-KAB6-BASE

ПАСПОРТ ИЗДЕЛИЯ

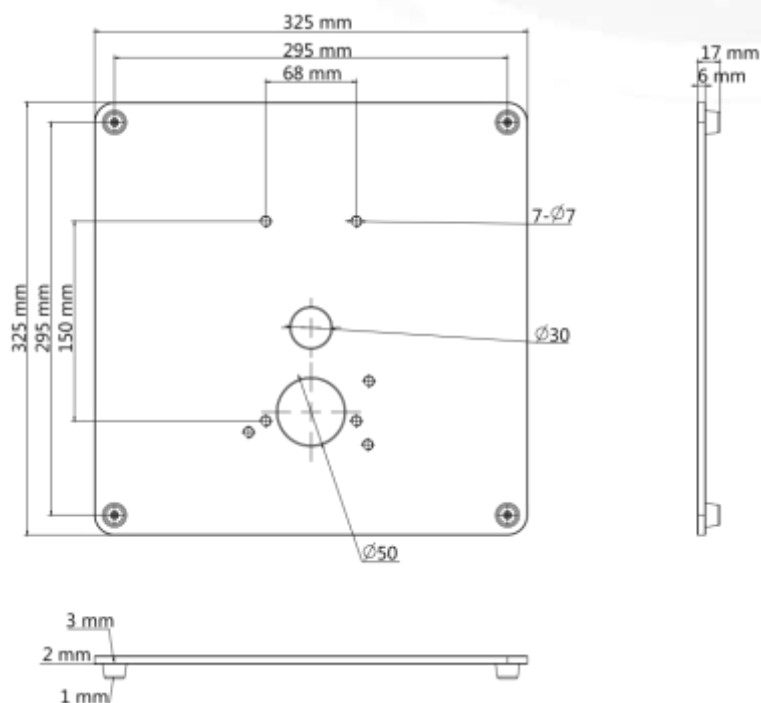


- Монтажное основание DS-KAB6-BASE является монтажным основанием для напольной стойки DS-KAB671-B и терминала доступа DS-K5604A-3XF/V.

▪ Спецификации

Другое	
Материал	SPHC (горячекатаная стальная пластина)
Рабочая температура	От -30 до +60 °C
Размеры	325 × 325 × 17 мм (12.8 × 12.8 × 0.7")
Масса	4863.5 г

▪ Размеры (ед. изм.: мм)



▪ Доступные модели

DS-KAB6-BASE



Правила эксплуатации

1. Устройство должно эксплуатироваться в условиях, обеспечивающих возможность работы системы охлаждения. Во избежание перегрева и выхода прибора из строя не допускается размещение рядом с источниками теплового излучения, использование в замкнутых пространствах (ящик, глухой шкаф и т.п.).
Рабочий диапазон температур: от минус 30 до плюс 60 °С.
2. Все подключения должны осуществляться при отключенном электропитании.
3. Запрещена подача на входы устройства сигналов, не предусмотренных назначением этих входов, это может привести к выходу устройства из строя.
4. Не допускается воздействие на устройство температуры свыше плюс 60 °С, источников электромагнитных излучений, активных химических соединений, электрического тока, а также дыма, пара и других факторов, способствующих порче устройства.
5. Конфигурирование устройства лицом, не имеющим соответствующей компетенции, может привести к некорректной работе, сбоям в работе, а также к выходу устройства из строя.
6. Не допускаются падения и сильная тряска устройства.
7. Рекомендуется использование источника бесперебойного питания, во избежание воздействия скачков напряжения или нештатного отключения устройства.

Для получения информации об установке и включении устройства, пожалуйста, обратитесь к Краткому руководству пользователя соответствующего устройства.